

ТЕРМОПРЕОБРАЗОВАТЕЛИ СОПРОТИВЛЕНИЯ

ТСМ-1188

(ТУ 25-7363.032-89)

Предназначен для измерения температуры жидких и газообразных сред в доменном производстве.

Рабочий диапазон измеряемых температур, °С	от -50 до 150
Условное обозначение НСХ преобразования (ГОСТ 6651-94)	50М, 100М
Класс допуска	В, С
Схема соединения внутренних проводников	2
Показатель тепловой инерции, с, не более	
для рис. 1, 2	40
для рис. 3	20
Условное давление измеряемой среды P_y , МПа	
для рис. 1	0,4
для рис. 2, 3	6,3
Материал защитной арматуры	сталь 12Х18Н10Т
Материал головки термопреобразователя	сплав алюминиевый
Степень защиты от воздействия пыли и воды	IP55
Термопреобразователи могут комплектоваться:	
рис. 1 на $P_y=0,4$ МПа	штуцером передвижным 5Ц4.473.002
рис. 2 на $P_y=25$ МПа	гильзой защитной 5Ц4.819.015
рис. 3 на $P_y=50$ МПа	гильзой защитной 5Ц4.819.016

Габаритный чертеж

Рис. 1

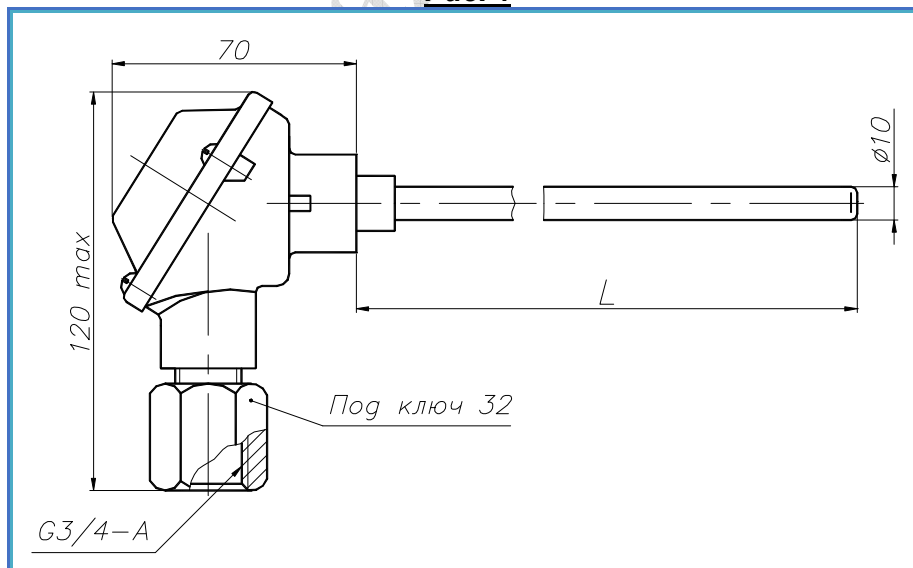


Рис. 2

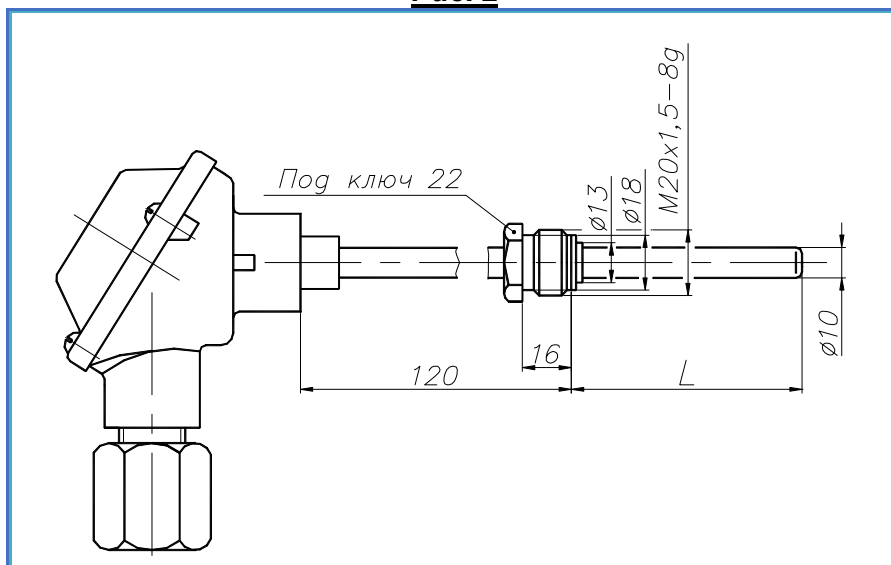


Рис. 3

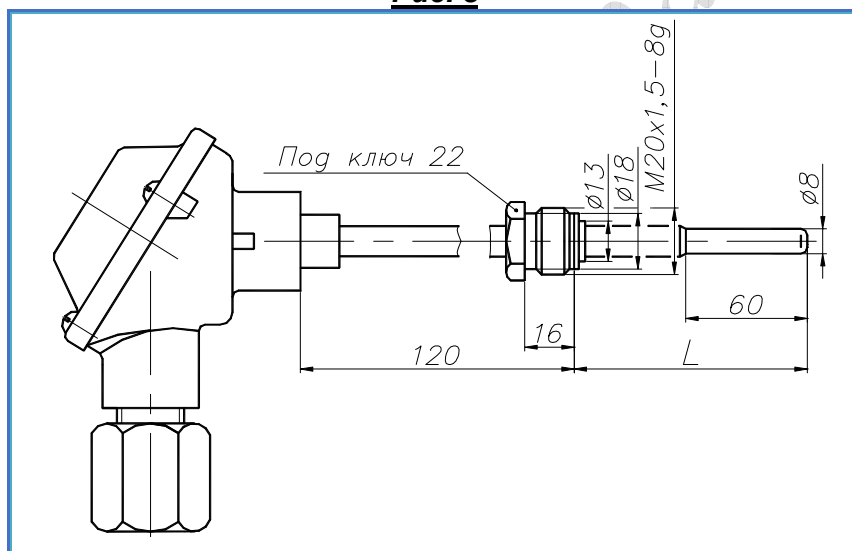
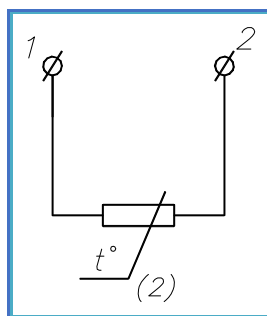


Схема соединения внутренних проводников



Обозначение	Рис.	НСХ	Класс допуска	L, мм	Масса, кг, не более	
5Ц2.822.029	1	50М	В	320	0,52	
5Ц2.822.029-01		100М				
5Ц2.822.029-02		50М		500	0,56	
5Ц2.822.029-03		100М				
5Ц2.822.029-04		50М		800	0,66	
5Ц2.822.029-05		100М				
5Ц2.822.029-06		50М		1000	0,70	
5Ц2.822.029-07		100М				
5Ц2.822.029-08		50М		1250	0,78	
5Ц2.822.029-09		100М				
5Ц2.822.029-10		50М		1600	0,88	
5Ц2.822.029-11		100М				
5Ц2.822.029-12		50М		2000	1,03	
5Ц2.822.029-13		100М				
5Ц2.822.029-14		2		50М	120	0,50
5Ц2.822.029-15				100М		
5Ц2.822.029-16				50М	160	0,52
5Ц2.822.029-17				100М		
5Ц2.822.029-18	50М			200	0,53	
5Ц2.822.029-19	100М					
5Ц2.822.029-20	50М			250	0,54	
5Ц2.822.029-21	100М					
5Ц2.822.029-22	50М			320	0,56	
5Ц2.822.029-23	100М					
5Ц2.822.029-24	50М			400	0,58	
5Ц2.822.029-25	100М					
5Ц2.822.029-26	50М			500	0,62	
5Ц2.822.029-27	100М					
5Ц2.822.029-28	50М			630	0,65	
5Ц2.822.029-29	100М					
5Ц2.822.029-30	50М			800	0,68	
5Ц2.822.029-31	100М					

Обозначение	Рис.	НСХ	Класс допуска	L, мм	Масса, кг, не более	
5Ц2.822.029-32	2	50М	В	1000	0,74	
5Ц2.822.029-33		100М				
5Ц2.822.029-34		50М		1250	0,85	
5Ц2.822.029-35		100М				
5Ц2.822.029-36		50М		1600	0,98	
5Ц2.822.029-37		100М				
5Ц2.822.029-38		50М		2000	1,08	
5Ц2.822.029-39		100М				
5Ц2.822.029-40		50М		2500	1,35	
5Ц2.822.029-41		100М				
5Ц2.822.029-42		50М		3150	1,54	
5Ц2.822.029-43		100М				
5Ц2.822.029-44		3		50М	120	0,50
5Ц2.822.029-45				100М		
5Ц2.822.029-46	50М			160	0,52	
5Ц2.822.029-47	100М					
5Ц2.822.029-48	50М			200	0,53	
5Ц2.822.029-49	100М					
5Ц2.822.029-50	50М			250	0,54	
5Ц2.822.029-51	100М					
5Ц2.822.029-52	50М			320	0,56	
5Ц2.822.029-53	100М					
5Ц2.822.029-54	50М			400	0,58	
5Ц2.822.029-55	100М					
5Ц2.822.029-56	50М			500	0,62	
5Ц2.822.029-57	100М					
5Ц2.822.029-58	50М			630	0,65	
5Ц2.822.029-59	100М					
5Ц2.822.029-60	50М			800	0,68	
5Ц2.822.029-61	100М					
5Ц2.822.029-62	50М		1000	0,74		
5Ц2.822.029-63	100М					

Обозначение	Рис.	НСХ	Класс допуска	L, мм	Масса, кг, не более		
5Ц2.822.087	1	50M		320	0,52		
5Ц2.822.087-01		100M					
5Ц2.822.087-02		50M		500	0,56		
5Ц2.822.087-03		100M					
5Ц2.822.087-04		50M		800	0,66		
5Ц2.822.087-05		100M					
5Ц2.822.087-06		50M		1000	0,70		
5Ц2.822.087-07		100M					
5Ц2.822.087-08		50M		1250	0,78		
5Ц2.822.087-09		100M					
5Ц2.822.087-10		50M		1600	0,88		
5Ц2.822.087-11		100M					
5Ц2.822.087-12		50M		2000	1,03		
5Ц2.822.087-13		100M					
5Ц2.822.087-14		2		50M		120	0,50
5Ц2.822.087-15				100M			
5Ц2.822.087-16				50M		160	0,52
5Ц2.822.087-17				100M			
5Ц2.822.087-18				50M		200	0,53
5Ц2.822.087-19				100M			
5Ц2.822.087-20	50M		250	0,54			
5Ц2.822.087-21	100M						
5Ц2.822.087-22	50M		320	0,56			
5Ц2.822.087-23	100M						
5Ц2.822.087-24	50M		400	0,58			
5Ц2.822.087-25	100M						
5Ц2.822.087-26	50M		500	0,62			
5Ц2.822.087-27	100M						
5Ц2.822.087-28	50M		630	0,65			
5Ц2.822.087-29	100M						
5Ц2.822.087-30	50M		800	0,68			
5Ц2.822.087-31	100M						

Обозначение	Рис.	НСХ	Класс допуска	L, мм	Масса, кг, не более	
5Ц2.822.087-32	2	50M	С	1000	0,74	
5Ц2.822.087-33		100M				
5Ц2.822.087-34		50M		1250	0,85	
5Ц2.822.087-35		100M				
5Ц2.822.087-36		50M		1600	0,98	
5Ц2.822.087-37		100M				
5Ц2.822.087-38		50M		2000	1,08	
5Ц2.822.087-39		100M				
5Ц2.822.087-40		50M		2500	1,35	
5Ц2.822.087-41		100M				
5Ц2.822.087-42		50M		3150	1,54	
5Ц2.822.087-43		100M				
5Ц2.822.087-44		3		50M	120	0,50
5Ц2.822.087-45				100M		
5Ц2.822.087-46	50M			160	0,52	
5Ц2.822.087-47	100M					
5Ц2.822.087-48	50M			200	0,53	
5Ц2.822.087-49	100M					
5Ц2.822.087-50	50M			250	0,54	
5Ц2.822.087-51	100M					
5Ц2.822.087-52	50M			320	0,56	
5Ц2.822.087-53	100M					
5Ц2.822.087-54	50M			400	0,58	
5Ц2.822.087-55	100M					
5Ц2.822.087-56	50M			500	0,62	
5Ц2.822.087-57	100M					
5Ц2.822.087-58	50M			630	0,65	
5Ц2.822.087-59	100M					
5Ц2.822.087-60	50M			800	0,68	
5Ц2.822.087-61	100M					
5Ц2.822.087-62	50M		1000	0,74		
5Ц2.822.087-63	100M					